



Extincteurs sur Roues Cylindriques Poudre ABC et BC 50 kg et 25 kg Pression Auxiliaire Gamme STOP FEU

Mode d'extinction :

- Action par étouffement sur les feux de classe A grâce à la formation d'un vernis liquide qui isole les surfaces chaudes de l'oxygène et des gaz inflammables, empêchant la reprise du feu.
- Action inhibitrice sur les feux de classe B et C.



(voir sérigraphie)

Feux de solides classe A
Feux de liquides classe B
Feux de gaz classe C



STOP FEU 25



STOP FEU 50



Photos non contractuelles

Caractéristiques Techniques

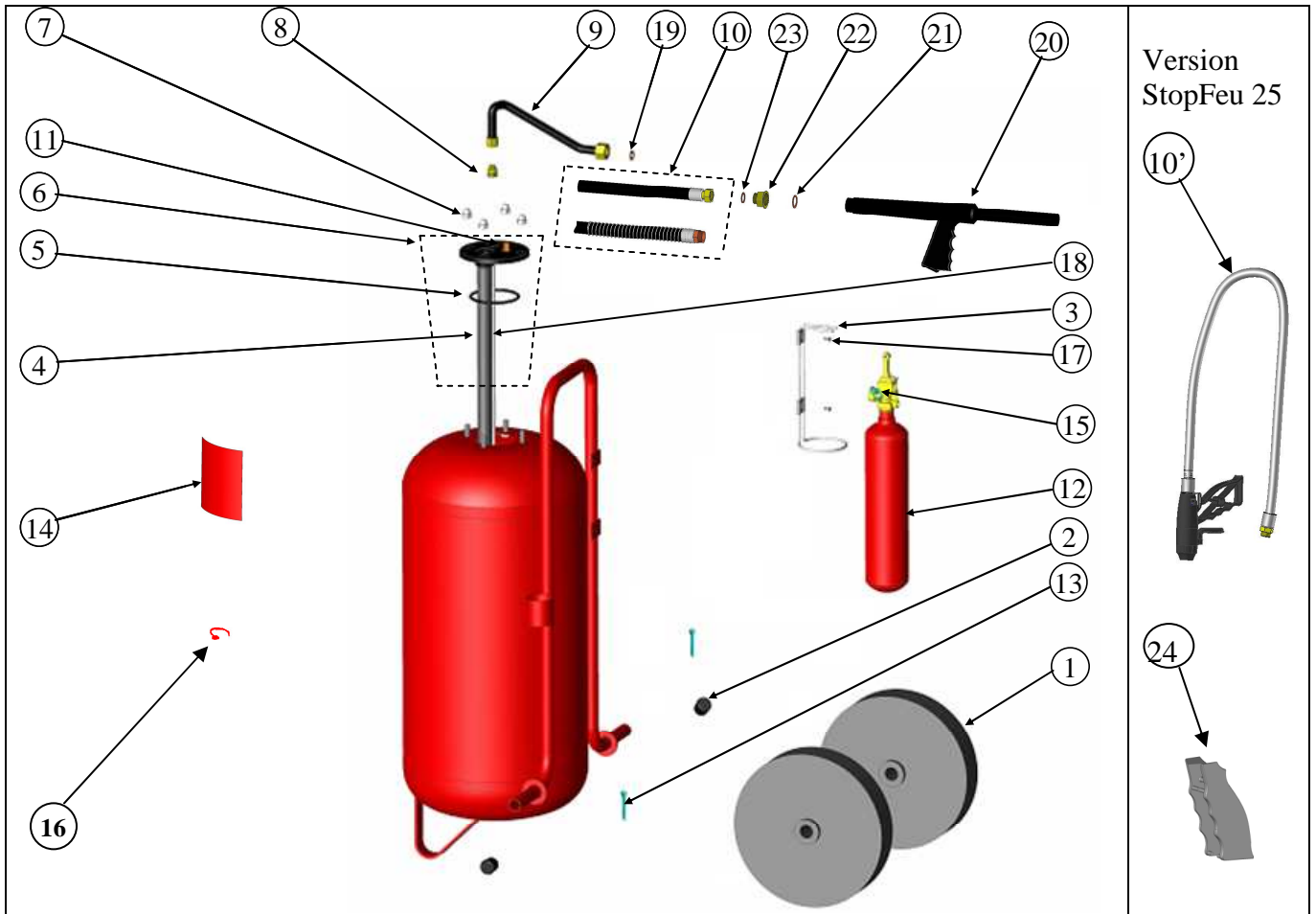
Extincteur Type	STOP FEU50 - 50 Kg		STOP FEU25- 25 Kg	
Capacité en charge	50 Kg		25 Kg	
Agent extincteur	Poudre BC – Biex ONF	Poudre ABC 40	Poudre ABC 40	Poudre BC – Biex ONF
Type de Foyers	B-C	A-B-C	A-B-C	B-C
Poids en ordre de marche	83.8 Kg		46 KG	
Hauteur	920 mm		920 mm	
Largeur hors tout	540 mm		540 mm	
Diamètre	350 mm		350 mm	
Agent propulseur	Bouteille de chasse 1 Kg CO ₂		Bouteille de chasse 0.9 Kg CO ₂	
Température d'utilisation	-30°C + 60°C		-30°C + 60°C	
Robinet d'arrêt	5 m+Mitraillette		2 m +Soufflette pistolet	
Durée de fonctionnement	41 Sec		46 Sec	



EUROFEU – Site industriel de la Forêt – 28250 SENONCHES
www.eurofeu.fr – Tél : 02 37 53 58 00 – Fax : 02 37 37 91 96

REV. 04 du 13/09/2010

Pièces détachées



Références Appareils		A012253	A012254	A014838	A016477
Extincteur Type		Stop Feu50 ABC	Stop Feu50 BC	Stop Feu25 ABC	Stop Feu25 BC
Capacité Poudre		50Kg ABC 40	50Kg BC	25Kg ABC 40	25Kg BC
Repère	Désignation Pièces	Références Pièces			
1	Roue	A001747			
2	Bouchon enveloppant	A001266			
3	Support bouteille de chasse	A012244			
4	Tube plongeur	A012245		A014840	
5	Joint torique D 85.09 x 5.33	A002405			
6	Tête obturatrice	A012248		A014839	
7	Ecrou borgne M10 x 1.5 – 6	A001683			
8	Mamelon réduit G 1/4 – G 3/8	A001317			
9	Flexible CO2	A012250			
10	Flexible de lance équipé des raccords	(10) : A000893		(10') : Soufflette pistolet avec lance A000929	
11	Soupape de sécurité	A001060			
12	Bouteille de chasse CO2	A012291 (1 Kg)		A014340 (0.9 Kg)	
13	Goupille cylindrique fendue	A001205			
14	Mode d'emploi adhésif	A012260	A012259	A014841	Plan 21245
15	Goupille de sécurité	A001195			
16	Scellé	A001726			
17	Vis	A012408			
18	Tube détasseur	A013432		A002416	
19	Joint plat CO ₂	A001228			
20	Robinet d'arrêt	A001274		/	
21	Joint plat fibre 22 x 30	A001231		/	
22	Réduction laiton	A001331		/	
23	Joint fibre 18x24	A001230		/	
24	Cache Soufflette Jaune	/		A014019	
	Sac de poudre 25kg	A001041	A004190	A001041	